

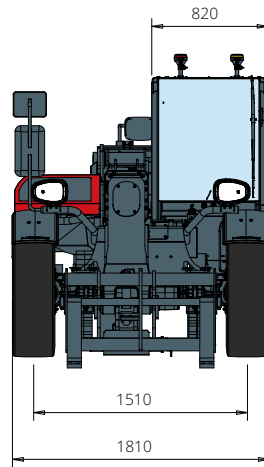
# Teleskopstapler starr

## 6 – 6060 3.0

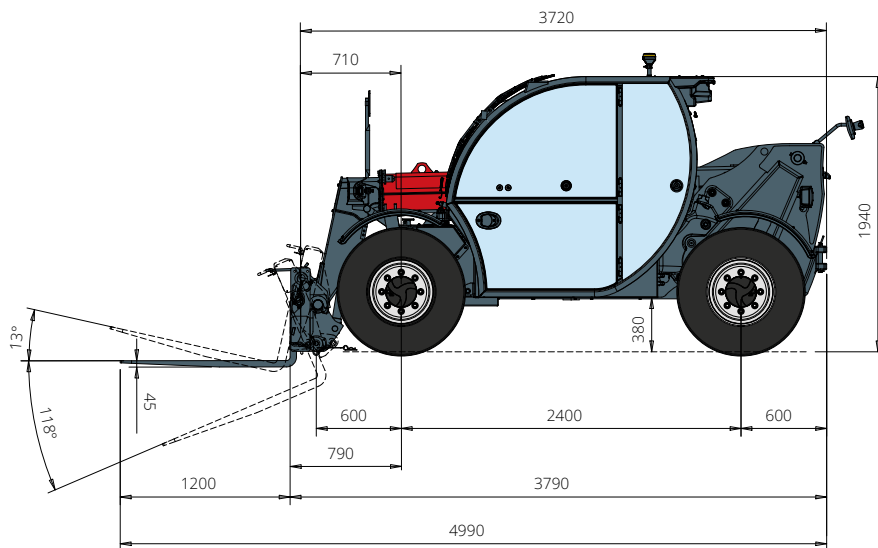


**Laggenner AG**  
Gewerbeweg 4  
CH-5242 Birr  
+41 56 464 31 31  
[info@laggennerag.ch](mailto:info@laggennerag.ch)  
[www.laggennerag.ch](http://www.laggennerag.ch)

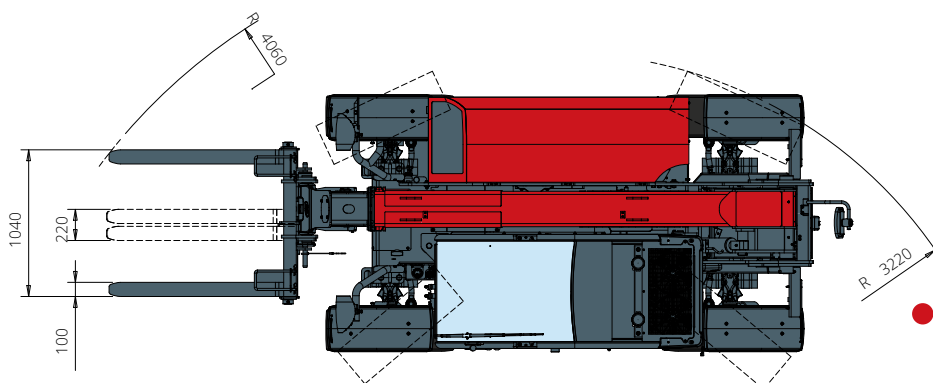
**ABMESSUNGEN (mm)**



**FRONTANSICHT**



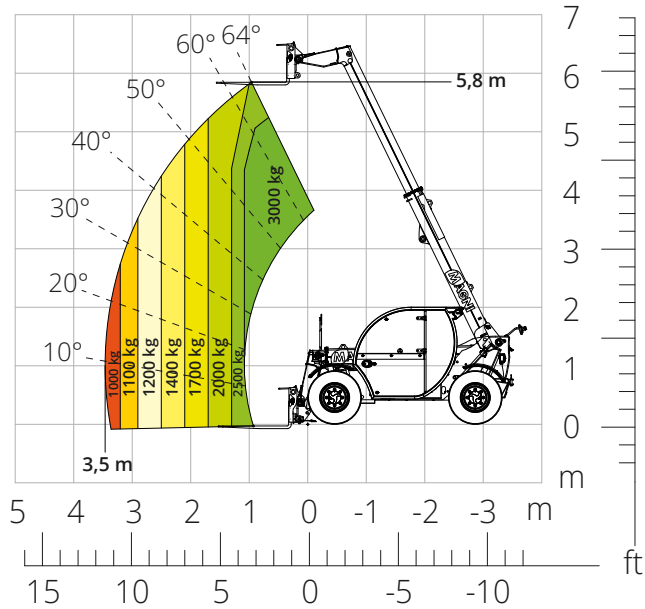
**SEITENANSICHT**



**AUFSICHT**

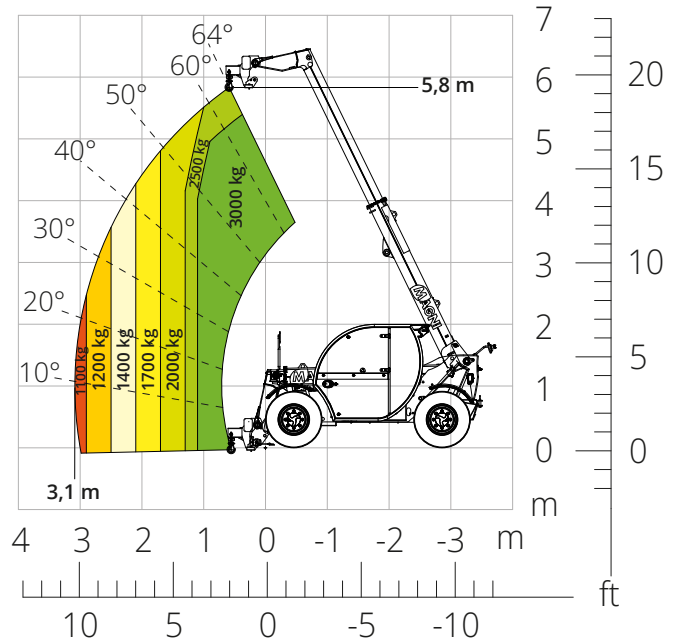
Lastdiagramm mit  
**FEM-GABELTRÄGER 3.000 kg**

ATT 03-016



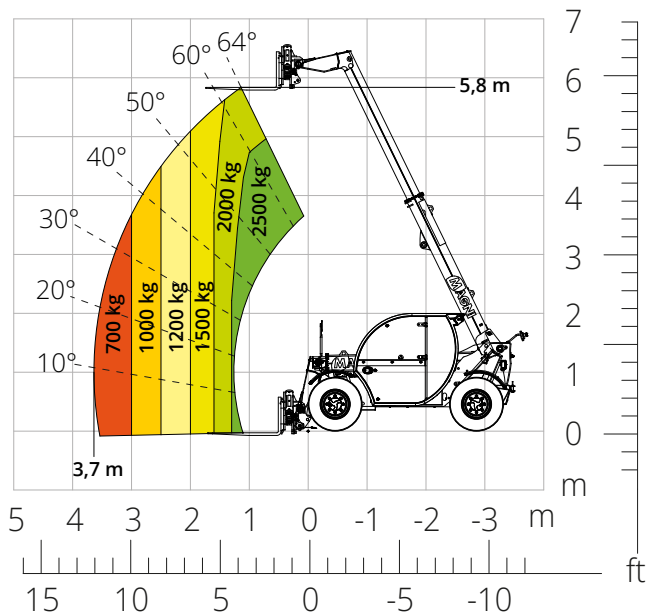
Lastdiagramm mit  
**LASTHAKEN 3.000 kg**

ATT-05-004



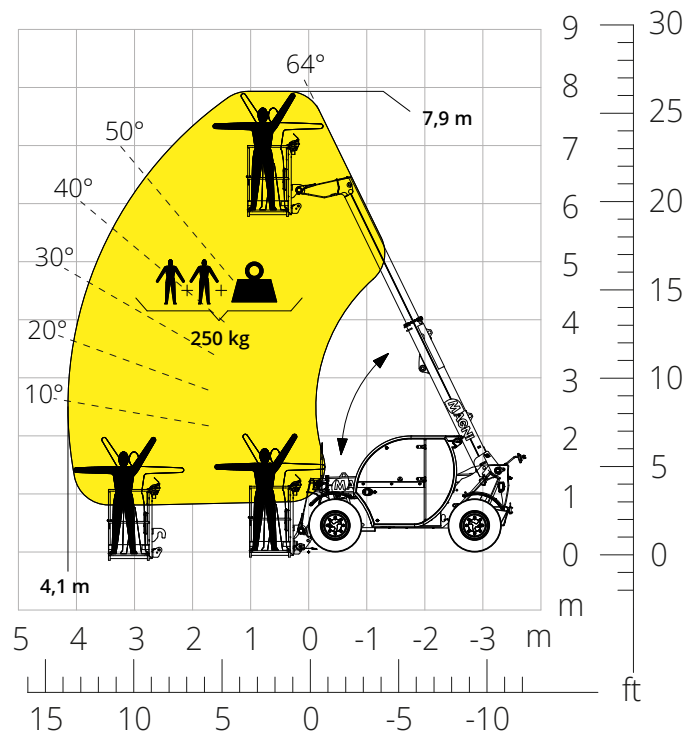
Lastdiagramm mit  
**FEM-GABELTRÄGER 2.500 KG  
MIT SEITENKIPPVORRICHTUNG -  
ENTLEEREN VON BEHÄLTERN**

ATT-03-054



Lastdiagramm mit  
**FESTEM ARBEITSKORB 250 kg**

ATT-01-002



<b>Maschinenbezeichnung</b>	Teleskopstapler	TH 3.6	
	Maximale Tragkraft	3.000 kg	
	Maximale Hubhöhe	5,80 m	
	Max. Reichweite	3,20 m	
<b>Stützen</b>	Typ	-	
<b>Motor</b>	Modell	<b>Deutz TD 2,9 L4 EDG Stage IIIA</b>	<b>Deutz TD 2,9 L4 Stage V</b>
	Nennleistung	55,4 kW (75,3 PS) bei 2.600 U/min	
	Max. Drehmoment	260 Nm bei 1.600 U/min	
	Hubraum	2,9 l	
	Zylinderzahl	4 in Reihe	
	Bauart	Dieselmotor mit Direkteinspritzung und Turboaufladung	
	Kühlsystem	Wassergekühlter	
<b>Fahrtrieb</b>	Typ	Hydrostatisch	
	Max. Druck	500 bar	
	Getriebe	Direktantrieb	
<b>Achsen und Bremsen</b>	Typ	Achsen mit Planeten-Endantrieben	
	Vorderachse	Lenkachse	
	Hinterachse	Pendelachse	
	Anzahl der Antriebs-/Lenkräder	Allradantrieb/Allradlenkung	
	Lenkungsarten	Vorderrad-/Allrad-/Hundeganglenkung	
	Betriebsbremse	Nass-Lamellenbremse, an der Vorderachse	
	Feststellbremse	Negativbremse, hydraulisch betätigt, an der Vorderachse	
	Bereifung	12.0/75 R18	
<b>Fahrleistungen</b>	Max. Fahrgeschwindigkeit	35 km/h	
	Steigfähigkeit (Unbeladen)	83%	
	Wenderadius (mit Gabelzinken)	4.060 mm	
<b>Gewichte</b>	Leergewicht*	4.850 kg	
<b>Füllmengen</b>	Dieselmotorkraftstoff	65 l	
	AdBlue	-	
	Hydrauliköl	85 l	
	Motoröl	9 l	
	Kühlmittel	15 l	
<b>Arbeitshydraulik</b>	Anlagentyp	Zahnradpumpe	
	Betriebspumpe	Konstantpumpe	
	Max. Hydraulikfördermenge	87 l/min	
	Max. Hydraulikfördermenge am Auslegerkopf	75 l/m	
	Max. Betriebsdruck	255 bar	
	Verteiler für Ausleger- und Oberwagenbewegungen	Elektro-proportioneel ventiel	
	Bewegungssteuerung	1 Joystick mit integrierter Totmannschaltung	
<b>Normenkonformität</b>	2006/42/CE: EU-Maschinenrichtlinie		
	2016/1628: Verordnung (EU) zu Schadstoffemissionen von Motoren der Stufe V		
	EN 1459-X: Sicherheitstechnische Anforderungen an Stapler mit veränderlicher Reichweite		
	EN 280-1: Vorschriften zu fahrbaren Hubarbeitsbühnen (sofern verfügbar)		
ROPS/FOPS: Standard für Schutzeinrichtungen			

Die in dieser Broschüre enthaltenen Daten dienen zur Information und können ohne Vorankündigung geändert werden.

Alle Bilder dienen nur zur Veranschaulichung und bilden das Produkt möglicherweise nicht genau ab.

\* Das angegebene Gewicht bezieht sich auf die Maschine im Leerzustand mit Standardausstattung und könnte in Abhängigkeit von der gewählten Konfiguration abweichen.